

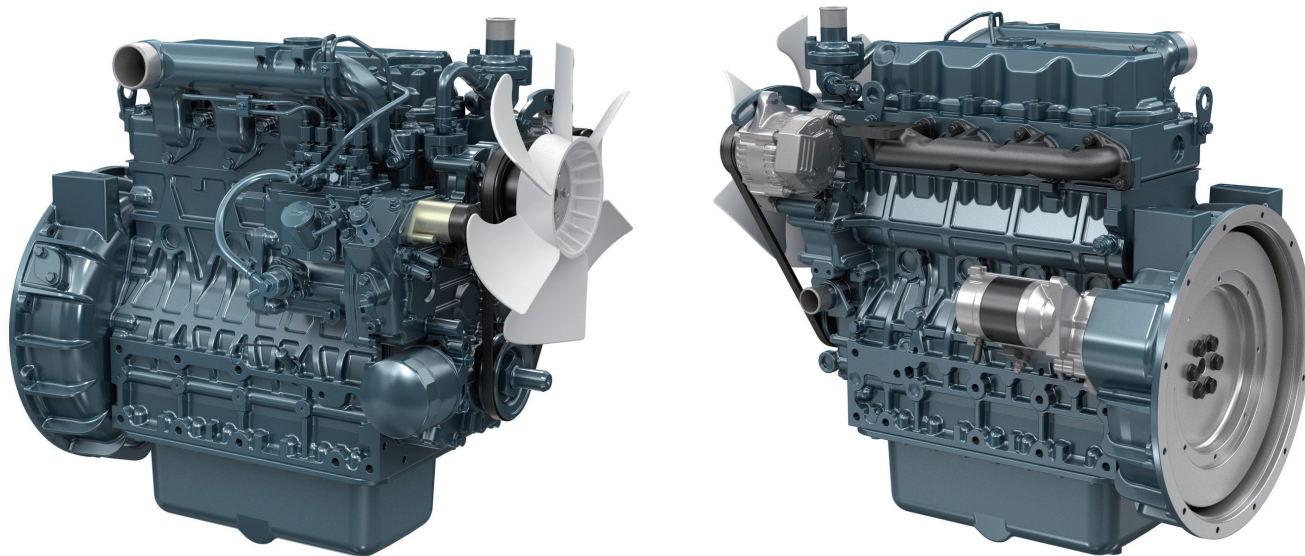
発電機用ディーゼルエンジン

Kubota 03 シリーズ(4気筒)

# V2403-M-DI-BG

定 格 出 力

22.4 kW @ 1500 rpm / 26.6 kW @ 1800 rpm



掲載されている写真は製品のイメージを表すもので、実際の仕様や外観は異なる場合があります。

## 機 能 と 特 長

### 耐久力

クボタ03-Mシリーズは、産業用途でよく知られています。内蔵されたソレノイドやローファン、ワンサイドメンテナンスなど数々の特徴を備え、優れた性能とフレキシビリティを発揮。

シリンダーボア間の冷却水通路には、高出力密度による熱負荷対策としてクボタ独自の鋳造技術を採用し、優れた耐久性と信頼性の高いエンジン性能を両立。

For Earth, For Life  
Kubota

# V2403-M-DI-BG

## 一般仕様

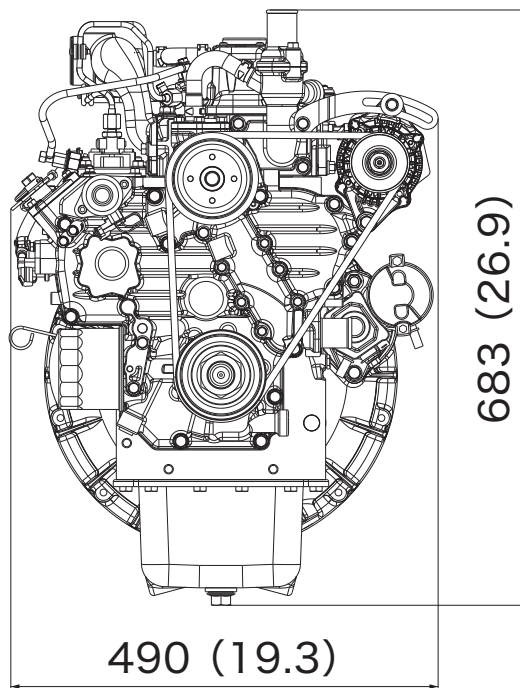
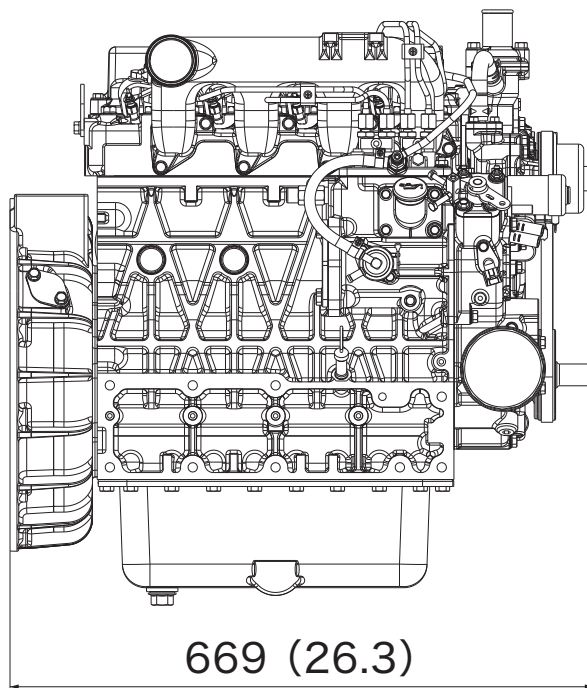
機関名称	V2403-M-DI-BG	
適合排出ガス規制	-	
形式	立形水冷4サイクルディーゼルエンジン	
気筒数	4	
気筒径と行程	mm (in)	87.0 × 102.4 (3.43 × 4.031)
排気量	L (cu.in)	2.434 (148.5)
過給方式	自然吸気	
排出ガス後処理装置	-	
定格出力/回転数 <sup>*1</sup>	kW (HP) / rpm	22.4 (30.0) / 1500 26.6 (35.7) / 1800
連続定格出力/回転数 <sup>*1</sup>	kW (HP) / rpm	20.9 (28.0) / 1500 24.8 (33.3) / 1800
燃焼方式	直噴式	
燃料供給装置	列型噴射ポンプ	
EGR	-	
外観寸法 <sup>*2</sup> (排出ガス後処理装置/無)	mm (in)	669 × 490 × 683 (26.3 × 19.3 × 26.9)
乾燥重量 <sup>*2</sup>	kg (lb)	204 (450)

諸元情報は、事前通知なく変更される場合があります。  
外観寸法及び乾燥重量は、クボタの標準的な仕様に基づいた数値です。  
実際の外観寸法及び乾燥重量は、仕様によって異なります。

\*1: SAE J1349

\*2: 冷却ファンを除く値

## 寸法



株式会社クボタ 株式会社クボタエンジンジャパン

〒556-8601 大阪市浪速区敷津東一丁目2番47号  
<https://global.engine.kubota.co.jp/ja/>

ASP-V2403-M-DI-BG-JP2404-N0-STD-208098